

Vaskemaskin

WH6-7 Compass Pro



Vaskemaskin som er enkel å bruke og gir store besparelser



Menneskene først

Sertifisert ergonomisk design med en menneskesentrert tilnærming som gir en enestående brukeropplevelse

Compass Pro® mikroprosessor tilbyr:

- Enkelt programvalg
- Språkvalg
- Hurtigvalg- og tilleggsfunksjonsknapper for de mest brukte vaskeprogrammene og tilleggsfunksjonene
- Vaskeprogrampakker optimalisert for Økonomi, Ytelse og Tid



Langsiktige besparelser

Innovative funksjoner gir lavest mulig forbruk av vann, energi og vaskemiddel, for å spare tid og penger samt fremme en bærekraftig livsstil

- Automatic Savings (automatiske besparelser) Maskinen veier tøyet og justerer vannivået i henhold til vekten for å spare vann og energi når maskinen ikke er full
- Power Balance (effektbalanse) måler ubalansen og korrigerer den, justerer G-kraften i sanntid, maksimerer vannfjerningen og sparer tid og penger under tørkeprosessen



Full kontroll

Du kan overvåke utstyret og ytelsen hvor du enn befinner deg, og forbedre virksomheten din

- Kan kobles til OnE Laundry, den personlige assistenten som hjelper deg med hygienegodkjenning, prosessstyring og inntektsforvaltning



Total, avansert hygiene

Total, avansert hygiene-programpakke* med påvist logg 6-reduksjon** desinfeksjon av tekstiler gjennom vaskeprosessen, oppfyller kriteriene hos alle lokale godkjente standarder

Hovedalternativer

- Besparelser for kjemikalier ved hjelp av Efficient dosing, både ED peristaltiske pumper og ED Venturi
- Tilkobling til bestillings-/betalingssystem eller myntteller



Bildene som vises er bare en avbildning av produktet, og variasjoner kan forekomme.

* Programmer tilgjengelige i standardbiblioteket for alle produktene, unntatt produkter for spesifikke segmenter hvor vanntemperaturen ikke kan kontrolleres.

** Logg 6-reduksjonen er lik 99,9999 % redusert virusinfektivitet. Effektiviteten for reduksjon av SARS-CoV-2 og andre patogener i prosessen er bekreftet av Svenska Forskningsinstituttet (RISE) på grunnlag av laboratoriedata fra Electrolux Professional.

Viktigste spesifikasjoner				WH6-7			
Kapasitet, fyllfaktor 1:9	kg/lb			7/15			
Trommel volum	l			65			
diameter	ø mm			520			
Sentrifugering	rpm			1245			
G-faktor				450			
Standard oppvarmingsalternativer	elektrisitet	kW		5.4 / 7.5			
Lavenergikrevende oppvarmingsalternativer	elektrisitet	kW		2.0 / 3.0			
	damp			x			
	uten oppvarming			x			
Forbruksdata ved "ECO 60°C"				EI		Damp***	
				Full maskin, 7 kg	Halv maskin**, 3.25 kg	Full maskin, 7 kg	Halv maskin**, 3.25 kg
Totaltid	min			55	53	55	53
Vannforbruk (kaldt+varmt)	l			41+3	22+3	44+0	25+0
Energiforbruk (motor/oppvarming/varmt vann)	kW/t			0.15/0.85/0.15	0.15/0.45/0.15	0.15	0.15
Dampforbruk	kg			-	-	1.5	0.90
Restfuktighet	%			45	46	45	46

* Vanntemperatur 15 °C kaldt vann og 65 °C varmt vann.

** Programmer med AS.

*** Avhengig av damptrykk.

Elektriske tilkoblinger					
Oppvarmingsalternativ	Hovedspenning	Oppvarmingseffekt		Totaleffekt	Anbefalt sikring
		Hz	kW	kW	A
Elektrisk oppvarmet	220-240V 1/1N -	50/60	2.0/3.0	2.3/3.4	16/16
	220-240V 1/1N -	50/60	5.4/7.5	5.7/7.8	25/35
	220-240V 3 -	50/60	2.0/3.0	2.2/3.4	10/10
	220-240V 3 -	50/60	5.4/7.5	5.7/7.8	16/25
	380-415V 3N/3 -	50/60	2.0/3.0	2.2/3.4	10/10
	380-415V 3N/3 -	50/60	5.4/7.5	5.7/7.8	10/16
	440V 3 -	50/60	5.4/7.5	5.7/7.8	10/16
480V 3 -	60	5.4/7.5	5.7/7.8	10/16	
Damp eller uten oppvarming	220-480V 1 -	50/60	-	1.0	10

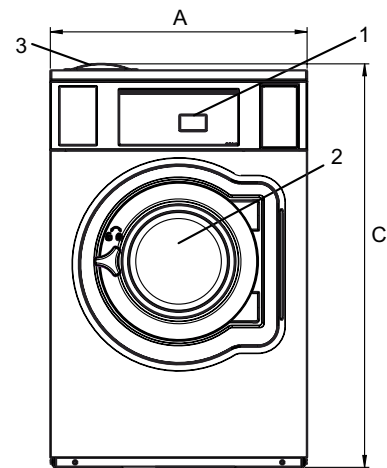
* Totaleffekt og anbefalt sikring er ikke avhengig av oppvarmingseffekten i disse tilfellene.

Vann- og damptilkøpling		WH6-7
Vannventiler	DN	20
Vanntrykk	kPa	200-600
Kapasitet ved 300 kPa	l/min	20
Avløpsventil	ø mm	50/75
Avløpskapasitet	l/min	170
Dampventil	DN	15
Damptrykk	kPa	300-600
Ekstern, flytende vaskemiddeldosering		5
Krav til underlag		
Dynamisk kraft, frekvens	Hz	20.8
Gulvbelastning ved maks. sentrifugering	kN	1.8 ± 0.5
Støynivåer		
Lydeffekt/lydtryknivå ved sentrifugering*	dB(A)	73/58
Lydeffekt/lydtryknivå ved vask*	dB(A)	57/43
Varmeavgivelse		
% av installert effekt, maks.		5
Transportdata**		
Vekt	netto, kg	145
Transportvolum	m ³	0.82
Tilbehør		
Bunn i stål		x
Slangesett for vann eller damp		x
Losamler		x
Mål i mm		
A Bredde		720
B Dybde		720
C Høyde		1135
D1		360
D2		425
E		1135
F		835
G		80
H		1035
I		215
J		125
K		1015
L		915
M		280
N		100
O		240
1 Betjeningspanel	7 Gjenbruksvann fra tank/pumpe eller tilførsel av flytende såpe	
2 Døråpning ø 310 mm	8 Avløp	
3 Såpebeholder	9 Tilførsel av flytende såpe	
4 Kaldtvann	10 Elektrisk tilkobling	
5 Varmtvann	11 Damptilkøpling	
6 Kaldt/varmt vann eller gjenbruksvann med nettverkstrykk (alternativ)		

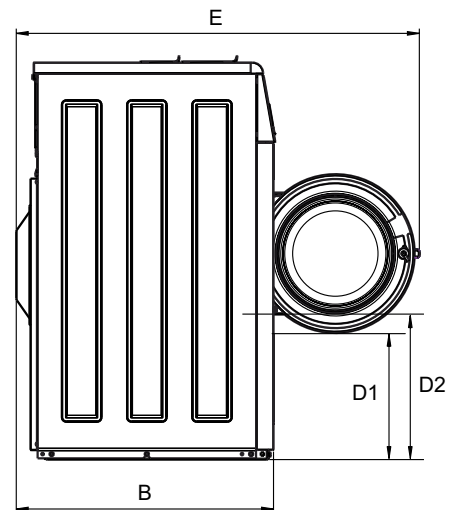
Front- og sidepaneler i sølvgrått og mørkeblått (fargeprøver kan bestilles på delenummer 472998313).

* Lydeffektnivåer målt i henhold til ISO 60704.

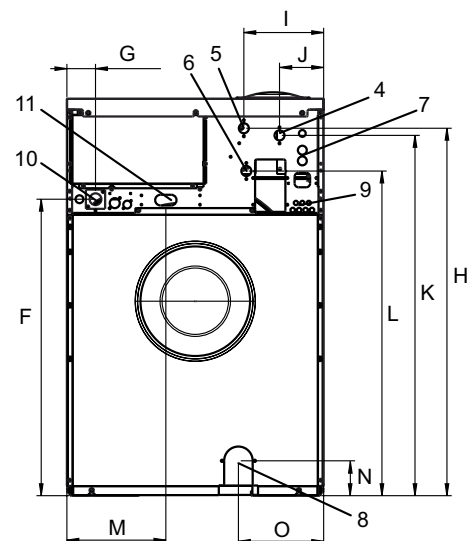
** Gjennomsnittsdato. Bruttovekt/transportvolum avhenger av konfigurasjon. Kontakt logistikkavdelingen for å få nøyaktige mål.



Front



Profil



Bakside